

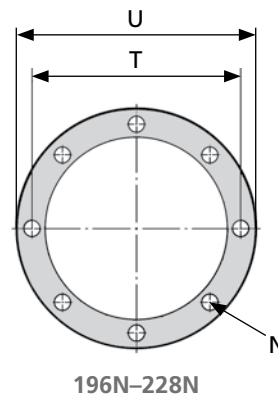
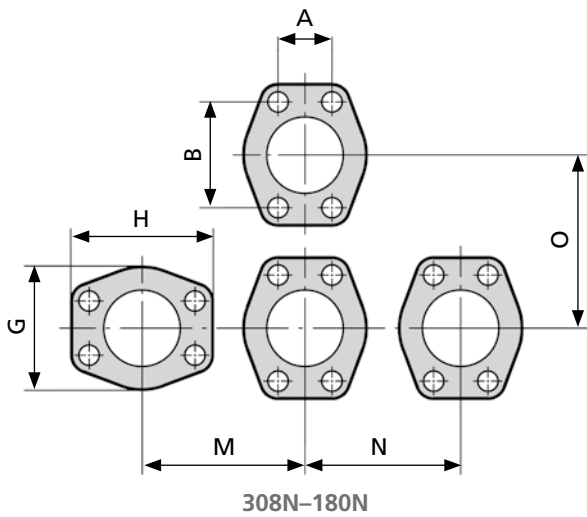
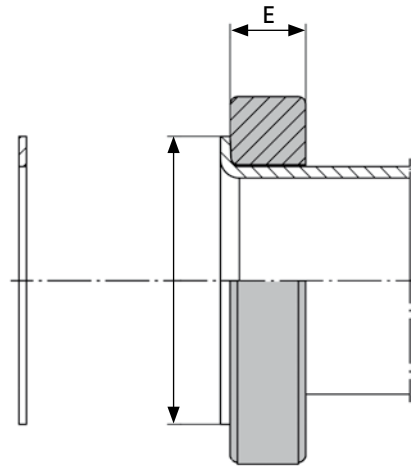
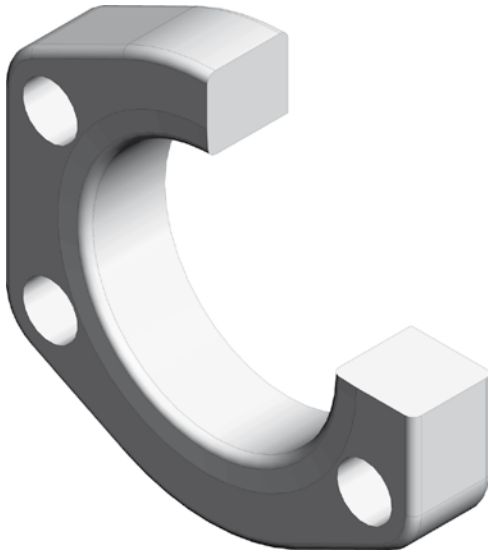
10-40 БАР

Фланец с отбортовкой на 90° – Стандарт SAE J 518 Code 61 . . 6
 Фланец круглый с отбортовкой на 90° – Стандарт DIN 2501 . . 7



Фланец с отбортовкой на 90° – 16 бар

Стандарт ISO 6162-1 (SAE J 518 Code 61)



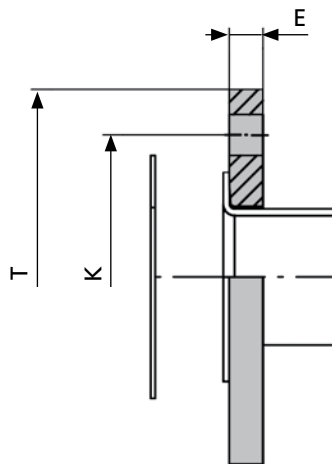
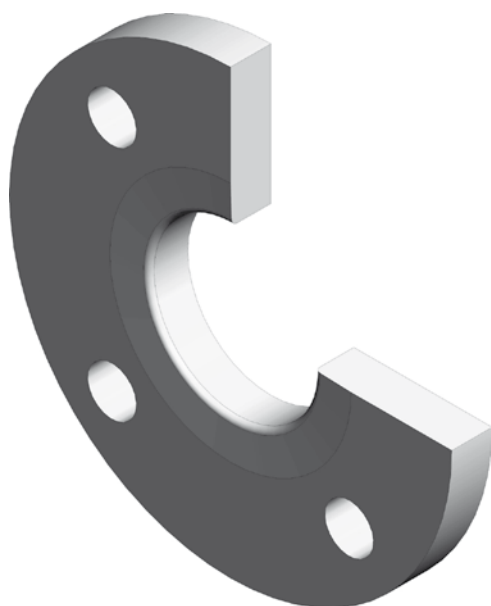
Размер	Труба внеш. д.	Заказ. №	Заказ. код	A	B	G	H	Вес [кг]	Болты DIN 931 8.8	d	M	N	O	E	Уплотне- ние №	Уплотнение код			
1/2"	25	308N	1105002090	17,5	38,1	46	54	0,2	M8 x 55	33,0	52	49	56	20	08NG	2701299000			
3/4"	30	312N	1105002100	22,2	47,6	52	66	0,2	M10 x 60	41,5	61	55	68	20	12NG	2701299200			
1"	38	316N	1105002110	26,2	52,4	59	70	0,2	M10 x 65	47,3	67	61	73	20	16NG	2701299400			
1 1/4"	42	320N	1105002120	30,2	58,7	73	79	0,4	M10 x 65	54,0	78	75	82	20	20NG	2701299600			
1 1/2"	50	124N	1105001100	35,7	69,9	83	94	0,5	M12 x 70	65,3	90	85	96	20	24NG	2701300000			
2"	60	132N	1105001110	42,9	77,8	97	102	0,7	M12 x 70	76,0	102	99	104	20	32NG	2701302000			
2 1/2"	73	140N	1105001140	50,8	88,9	109	114	0,8	M12 x 70	90,0	114	111	117	20	40NG	2701303000			
3"	90	148N	1105001160	61,9	106,4	131	135	1,4	M16 x 80	106,6	136	133	137	25	48NG	2701304000			
4"	115	164N	1105001180	77,8	130,2	152	162	2,0	M16 x 90	135,0	160	155	164	30	64NG	2701306000			
5"	140	180N	1105001190	92,1	152,4	180	184	3,2	M16 x 110	161,5	185	183	186	40	80NG	2701307000			
				T	U											N			
6"	165	196N	1105001220	208,0	236,0											6	40	96NG	2701308000
8"	220	228N	1105001230	275,0	317,0											8	40	28NG	2701301000

Материал:
 Стандартный= оцинкованная углеродистая сталь
 Углеродистая сталь горячеоцинкованная= добавьте HDG после заказ №
 Нержавеющая сталь= добавьте SS после заказ №
 Прочие материалы и размеры доступны по запросу.

Материал уплотнения:
 Стандартный= KLINGERSIL® C-4430
 Прочие материалы доступны по запросу.

Фланец круглый с отбортовкой на 90° – 10-40 бар

Стандарт EN 1092-1 (DIN 2501)



Размер	Труба внеш. д.	Заказной №	Заказ. код	PN 10/40 DIN 2576 Фланцы				Вес [кг]	Уплотнение №	Уплотнение код
				T	K	E	Болты DIN 931			
1 1/4"	38.0	GSEN-PN10/40-DN32/38	1107003000	140	100	18	4 x M16x60(40)	1.9	DN32PN10-40	2701401000
	42.4	GSEN-PN10/40-DN32/42.4	1107003100	140	100	18	4 x M16x60(40)	1.8	DN32PN10-40	2701401000
1 1/2"	44.5	GSEN-PN10/40-DN40/44.5	1107004000	150	110	18	4 x M16x60(40)	2.1	DN40PN10-40	2701402000
	48.3	GSEN-PN10/40-DN40/48.3	1107004100	150	110	18	4 x M16x60(40)	2.0	DN40PN10-40	2701402000
2"	57.0	GSEN-PN10/40-DN50/57	1107005100	165	125	20	4 x M16x70(45)	2.6	DN50PN10-40	2701403000
	60.3	GSEN-PN10/40-DN50/60.3	1107005200	165	125	20	4 x M16x70(45)	2.5	DN50PN10-40	2701403000
2 1/2"	73.0	GSEN-PN10/40-DN65/73	1107007000	185	145	20	4 x M16x70(45)	3.1	DN65PN10-40	2701404000
	76.1	GSEN-PN10/40-DN65/76.1	1107007100	185	145	20	4 x M16x70(45)	3.0	DN65PN10-40	2701404000
3"	88.9	GSEN-PN10/40-DN80/88.9	1107008000	200	160	20	4 x M16x70(45)	3.5	DN80PN10-40	2701405000
4"	108.0	GSEN-PN10/16-DN100/108	1107009000	220	180	22	4 x M16x70(45)	4.7	DN100PN10-16	2701406000
	114.3	GSEN-PN10/16-DN100/114.3	1107009100	220	180	22	4 x M16x70(45)	4.5	DN100PN10-16	2701406000
	114.3	GSEN-PN25/40-DN100/114.3	1106016500	235	190	25	8 x M20x80(55)	5.9	DN100PN25-40	2701406200
5"	133.0	GSEN-PN10/16-DN125/133	1107010000	250	210	22	4 x M16x70(45)	5.8	DN125PN10-16	2701407000
	139.7	GSEN-PN10/16-DN125/139.7	1107010100	250	210	22	4 x M16x70(45)	5.5	DN125PN10-16	2701407000
	139.7	GSEN-PN25/40-DN125/139.7	1106020000	270	220	30	8 x M24x100(70)	6.9	DN125PN25-40	2701407500
6"	159.0	GSEN-PN10/16-DN150/159	1107011000	285	240	24	8 x M20x80(55)	7.5	DN150PN10-16	2701408000
	168.3	GSEN-PN10/16-DN150/168.3	1107011100	285	240	24	8 x M20x80(55)	7.0	DN150PN10-16	2701408000
	168.3	GSEN-PN25-40-DN150/168.3	1106023500	300	250	40	8 x M24x120(80)	13.9	DN150PN25-40	2701408200
8"	219.1	GSEN-PN10-DN200/219.1	1107012000	340	295	26	8 x M20x90(60)	9.5	DN200PN10-16	2701409000
	219.1	GSEN-PN16-DN200/219.1	1107013000	340	295	26	12 x M20x90(60)	9.2	DN200PN10-16	2701409000
	219.1	GSEN-PN25-DN200/219.1	1106027500	360	310	40	12 x M24x120(80)	18.1	DN200PN25	2701409200
10"	273.0	GSEN-PN10-DN250/273	1107014000	395	350	26	12 x M20x90(60)	11.1	DN250PN10	2701410000
	273.0	GSEN-PN16-DN250/273	1106030000	405	355	29	12 x M24x100(70)	15.1	DN250PN16	2701410100
12"	323.9	GSEN-PN10-DN300/323.9	1107015000	445	400	26	12 x M20x100(60)	12.7	DN300PN10	2701411000
	323.9	GSEN-PN16-DN300/323.9	1107016000	460	410	32	12 x M24x110(70)	18.0	DN300PN16	2701411200
14"	355.6	GSEN-PN10-DN350/355.6	1106036000	505	460	35	16 x M20x120(70)	26.0	DN350PN10	2701412000
	355.6	GSEN-PN16-DN350/355.6	1106037000	520	470	35	16 x M24x120(75)	28.7	DN350PN16	2701412200
16"	406.4	GSEN-PN10-DN400/406.4	1106039000	565	515	40	16 x M24x130(80)	35.2	DN400PN10	2701413000
	406.4	GSEN-PN16-DN400/406.4	1106039200	580	525	40	16 x M27x130(90)	38.6	DN400PN16	2701413200

Материал:
Стандартный= углеродистая сталь S277JR
Прочие материалы - по запросу.
Метод нанесения покрытия определяется во время заказа.

L= фланец к фланцу
(L)= фланец к блоку

Материал уплотнения:
Стандартный= KLINGERSIL® C-4430
Прочие материалы доступны по запросу.

