

Фланцевая система с упорным кольцом



**GS-PIPING
WITHOUT
WELDING™**



Трубопровод без сварки

GS-Hydro является ведущим мировым поставщиком бессварных технологий для трубопроводов, а также оригинальным поставщиком фланцевых систем для трубопроводов без сварки. Опыт GS-Hydro в создании гидравлических систем на основе бессварных технологий составляет более 35 лет.

Трубопровод без сварки Технология обеспечивает следующие преимущества:

- Высокий уровень чистоты
- Оптимальная гибкость
- Качество, подтвержденное сертификатами
- Экономическая эффективность в течение всего срока службы
- Безопасность для окружающей среды

Оригинальная фланцевая система с упорным кольцом

Фланцевая система с упорным кольцом обеспечивает легкий и быстрый способ соединения труб. Высококачественные и надежные соединения обеспечивают плотное прилегание и полное отсутствие протечек при высокой экономической эффективности. Фланцевая система с упорным кольцом позволяет создавать трубопроводы с рабочим давлением до 690 бар полностью без сварки. Широкий ассортимент фланцевых фитингов GS-Hydro включает тройники, угловые фитинги и резьбовые адаптеры на трубы диаметром от 26 до 355 мм.

Фланцевая система с упорным кольцом обеспечивает компактное соединение на высокие давления, при котором фланцы закрепляются на трубе при помощи упорных колец из нержавеющей стали, находящихся в канавках, выточенных на концах труб. Армированное уплотнение между трубами обеспечивает плотное прилегание при затяжке болтов.



Land

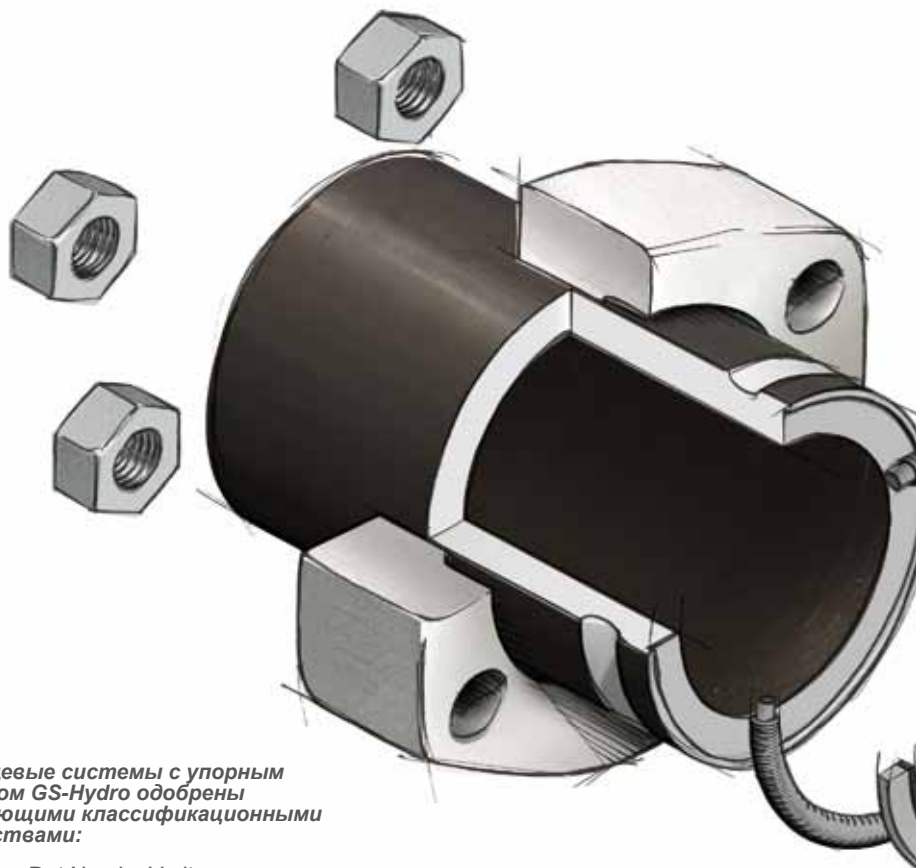
Marine

Offshore

GS-Hydro Technology

- без протечек • надежно • высокий уровень чистоты • не требуется большого пространства для монтажа •
- пожаробезопасно • быстрый и легкий монтаж на объекте • поставка готовых трубных модулей •

Фланцевая система с упорным кольцом



Фланцевые системы с упорным кольцом GS-Hydro одобрены следующими классификационными обществами:

DNV	Det Norske Veritas
LR	Lloyd's Register of Shipping
GL	Germanischer Lloyd
ABS	American Bureau of Shipping
BV	Bureau Veritas
RINA	Registro Italiano Navale Group
PMPC	Российский Морской Регистр Судоходства
NKK	Nippon Kaiji Kyokai
CCS	China Classification Society

Поставка систем трубопроводов в соответствии с иными стандартами возможна по запросу.



Фланцевая система с упорным кольцом (техническая информация):

	SAE 3000	SAE 6000	ISO 6164
Давление* (бар)	210–350	420	210–690
Размеры труб	26x6–97x12	26x6–66x8.5	60.3x11.04–355.6x41.4
Размеры фланцев	1/2"– 3"	1/2"– 2"	2"– 12"
Материалы труб:	углер. и нержав. сталь, CuNi сплавы, дуплекс, супер дуплекс, титан (мат. с эластичностью > 20 %)		
Мат. фланцев:	электрооцинкованная углеродистая сталь, горячеоцинкованная углеродистая сталь, нержав. сталь		
Мат. уплотнения:	NBR, Viton		
Мат. уп. кольца:	нержавеющая сталь		

*) Максимальное давление зависит от рабочей среды



GS-PIPING WITHOUT WELDING™

Области применения

Фланцевая система с упорным кольцом может применяться для трубопроводов высокого давления в различных отраслях, от судостроения и оффшора до различных отраслей наземной промышленности.

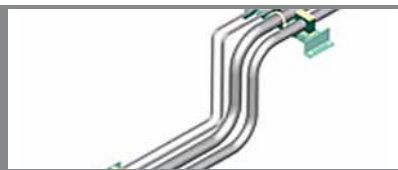
В рамках Судостроительной отрасли Фланцевая система с упорным кольцом широко используется для гидравлических и иных систем трубопроводов, сокращая время монтажа и обеспечивая экономию средств в сочетании с надежностью, высоким классом чистоты и гибкостью проектирования.

Фланцевая система с упорным кольцом используется в Оффшорной промышленности для гидравлических трубопроводов, трубопроводов подачи бурового раствора, цемента, воды высокого давления и иных трубопроводов с высоким давлением. Высокое качество, быстрая сборка и отсутствие горячих работ позволяют осуществлять на буровой платформе надежный и экономичный монтаж по сравнению с использованием традиционной сварной технологии.

Фланцевая система с упорным кольцом также используется в различных областях Наземной промышленности таких как, например, металлургия, целлюлозно-бумажная промышленность и испытательные центры, благодаря гибкости, точности, чистоте и надежности.



Creating Value Together



GS-Hydro является мировым лидером инновационных решений для трубопроводов без сварки в гидравлических, а также в других системах низкого и высокого давления, требующих высокого качества, надежности и чистоты. Глобальная сеть филиалов GS-Hydro помогает своим клиентам развивать бизнес, предлагая им высококачественные изделия и обширный сервис.

GS-Hydro - Комплексное предложение



Представительство GS-Hydro в России: БЦ "Адмирал", офис 317, Митрофаньевское шоссе, 2, к.1, Санкт-Петербург, 198095, Россия • Тел./Факс: +7 (812) 441-37-81/82 • Интернет: www.gshydro.ru
Эл. почта: office@gshydro.ru

- без протечек • надежно • высокий уровень чистоты • не требуется большого пространства для монтажа •
- пожаробезопасно • быстрый и легкий монтаж на объекте • поставка готовых трубных модулей •